



BRETON

MESA LATERAL

LAYLA

COLEÇÃO MOÇAMBIQUE

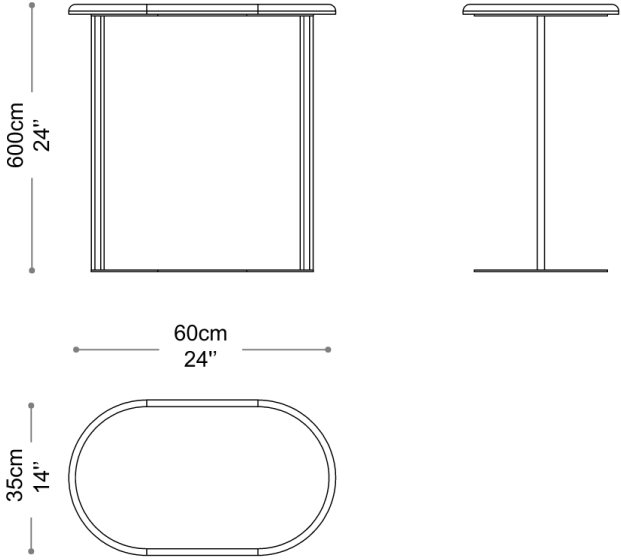
Uma mesa lateral com estrutura em aço carbono e tampo em mármore é uma peça de mobiliário excepcional e elegante. Este tipo de mesa combina o visual industrial do ferro com a elegância do mármore, resultando em um design moderno e versátil. É adequada para diversos ambientes, como salas de estar e quartos, e pode ser usada para apoiar objetos decorativos, bebidas e livros. De fácil manutenção, essa mesa é uma adição funcional e estilosa para qualquer espaço.



MESA LATERAL
LAYLA

BRETON

MESA LATERAL – LAYLA



MESA LATERAL
LAYLA

BRETON


Diferenciais:

- Podem ser escolhidos revestimentos distintos para composição da mesa lateral. Medidas especiais mediante consulta.




MESA LATERAL
LAYLA


BRETON

 Estrutura em aço carbono, tampo em mármore, madeira laminada ou pintada.

Medidas podem apresentar leves variações. Nos reservamos o direito de efetuar essas alterações em consulta prévia.

 Carbon steel structure, marble top, laminated or painted wood.

Measures may vary slightly. We reserve the right to make changes without prior consultation.

 Estructura de acero al carbono, tapa de mármol, madera laminada o pintada.

Las medidas pueden variar un poco. Nos reservamos el derecho de realizar cambios sin previa consulta.

MESA LATERAL
LAYLA

BRETON